

**МІНІСТЕРСТВО ОСВІТИ І НАУКИ УКРАЇНИ  
ЗАХІДНОУКРАЇНСЬКИЙ НАЦІОНАЛЬНИЙ УНІВЕРСИТЕТ  
ЧОРТКІВСЬКИЙ НАВЧАЛЬНО-НАУКОВИЙ ІНСТИТУТ  
ПІДПРИЄМНИЦТВА І БІЗНЕСУ**

**ПРОЄКТ**

**ОСВІТНЬО-ПРОФЕСІЙНА ПРОГРАМА  
«ФІНАНСИ, БАНКІВСЬКА СПРАВА ТА СТРАХУВАННЯ»  
першого (бакалаврського) рівня вищої освіти  
за спеціальністю 072 Фінанси, банківська справа, страхування та  
фондовий ринок  
галузі знань – 07 Управління та адміністрування**

**1. Профіль освітньо-професійної програми «Фінанси, банківська справа та страхування» зі спеціальності «Фінанси, банківська справа, страхування та фондовий ринок»**

<b>1 – Загальна інформація</b>	
<b>Повна назва вищого навчального закладу та структурного підрозділу</b>	Чортківський навчально-науковий інститут підприємництва і бізнесу Західноукраїнського національного економічний університету, кафедра фундаментальних та спеціальних дисциплін
<b>Ступінь вищої освіти та назва кваліфікації мовою оригіналу</b>	Ступінь вищої освіти – бакалавр Спеціальність: Фінанси, банківська справа, страхування та фондовий ринок Освітня програма: «Фінанси, банківська справа та страхування»
<b>Офіційна назва освітньої програми</b>	Освітньо-професійна програма «Фінанси, банківська справа та страхування»
<b>Тип диплому та обсяг освітньої програми</b>	Диплом бакалавра, одиничний. Обсяг освітньої програми бакалавра 240 кредитів ЄКТС.
<b>Наявність акредитації</b>	Не проводилась
<b>Цикл/рівень</b>	Національна Рамка кваліфікацій – 6 рівень
<b>Інтернет-адреса постійного розміщення опису освітньої програми</b>	<a href="https://www.wunu.edu.ua/">https://www.wunu.edu.ua/</a>
<b>2 – Мета освітньої програми</b>	
Метою освітньо-професійної програми «Фінанси, банківська справа та страхування» є підготовка конкурентоспроможних на ринку праці фахівців із високим професійним, комунікативним і особистісним рівнем розвитку, які володіють гнучким та креативним мисленням, ґрунтовними знаннями сучасної фінансової науки та практичними навичками використання інноваційних інструментів інклюзивного, проєктного і транспарентного підходів в процесі пропонування обґрунтованих рішень в умовах динамічних змін, невизначеності та ризиків у фінансовій системі.	
<b>3 - Характеристика освітньої програми</b>	

<p><b>Предметна область (галузь знань, спеціальність)</b></p>	<p><b>Об’єкт(и) вивчення та діяльності:</b> устрій, принципи, механізми функціонування та розвитку фінансових систем.</p> <p><b>Цілі навчання:</b> підготовка фахівців, здатних розв’язувати складні спеціалізовані завдання і прикладні проблеми, які характеризуються комплексністю та певною невизначеністю умов, у професійній діяльності в сфері фінансів, банківської справи, страхування та фондового ринку й у процесі навчання, результатом чого є підготовка ініціативних фахівців для всіх сфер фінансової системи з новим, креативним способом мислення, спроможних не лише ефективно застосовувати набуті професійні навички, але й постійно саморозвиватися та опановувати нові уміння, підвищуючи свою здатність швидко адаптовуватись до змін.</p> <p><b>Теоретичний зміст</b> складають поняття, категорії, теорії і концепції фінансової науки, які визначають тенденції і закономірності функціонування й розвитку фінансів, банківської справи, страхування та фондового ринку.</p> <p><b>Методи, методики та технології:</b> загальнонаукові методи пізнання та дослідницької діяльності, методи, методики та технології фінансової науки і практики.</p> <p><b>Інструменти:</b> сучасні інформаційно-аналітичні системи та стандартні, спеціальні й галузеві програмні продукти.</p>
<p><b>Орієнтація освітньої програми</b></p>	<p>Освітньо-професійна програма «Фінанси, банківська справа та страхування» (ОПП) зорієнтована на підготовку здобувачів першого (бакалаврського) рівня вищої освіти спеціальності 072 Фінанси, банківська справа, страхування та фондовий ринок галузі знань 07 Управління та адміністрування.</p> <p>Виклики національній безпеці, спричинені зовнішніми загрозами і внутрішніми структурними трансформаціями, вимагають застосування сучасних фінансових технологій та інноваційних підходів до управління усіма складовими фінансової системи на засадах транспарентності (відкритості і доступності інформації про функціонування фінансової системи), інклюзивності (забезпечення активної участі усіх зацікавлених сторін у системі для отримання позитивного результату за рівних можливостей та адаптації системи до потреб людини), ефективної взаємодії суспільних агентів (покращення комунікацій органів влади з бізнесом та громадськістю, їх залучення до вироблення пріоритетів фінансової політики, посилення участі корпоративного сектору у фінансуванні проєктів соціально-економічного розвитку, зростання ролі державно-приватного партнерства, впровадження партиципаторного бюджетування, проєктного фінансування). Це зумовлює орієнтацію ОПП на формування актуальних фундаментальних знань і прикладних навичок діяльності майбутніх фінансистів, здатних фахово вирішувати складні фінансові проблеми та пропонувати обґрунтовані рішення з урахуванням сучасних трендів у фінансовій сфері (невизначеність та безпековість, а не ефективність та первинність економічної доцільності, асиметрії та асинхронність фінансових процесів, посилення нерівномірності розподілу доходів, гібридні війни). Прикладна орієнтація забезпечується сукупністю обов’язкових компонент освітньо-професійної програми для формування інтегральної, загальних та спеціальних (фахових) компетентностей за профілем спеціальності та полягає у підготовці фахівців, здатних ефективно вирішувати професійні завдання в умовах сучасних викликів і загроз у сфері фінансів.</p>

<p><b>Основний фокус освітньої програми</b></p>	<p>Освітньо-професійна програма «Фінанси, банківська справа та страхування» спрямована на формування інтегральної, загальних та спеціальних компетентностей і програмних результатів навчання відповідно до стандарту вищої освіти за спеціальністю 072 Фінанси, банківська справа, страхування та фондовий ринок, а також додаткових спеціальних компетентностей і програмних результатів навчання за унікальними освітніми компонентами. Набуті здобувачами компетентності можуть бути застосовані в експертно-аналітичному, організаційному, консультаційному, громадському вимірах функціонування фінансової системи, що підвищує конкурентоспроможність фахівця, визначає його професійне зростання.</p> <p>Акцент робиться на професійно зорієнтованих дисциплінах, що забезпечують підготовку висококваліфікованих фахівців-фінансистів з широким професійним світоглядом, які володіють інноваційним креативним мисленням, мають ґрунтовні й систематизовані знання та компетентності у сфері публічних, корпоративних, персональних та міжнародних фінансів, необхідні для успішної діяльності у фінансових органах на різних рівнях публічного управління, а також в суб'єктів господарювання на посадах фінансово-економічного та організаційно-управлінського профілю, здатні пропонувати професійні рішення та реалізовувати проєктні ініціативи в управлінні фінансовими ресурсами держави, територіальних громад, суб'єктів господарювання, домогосподарств.</p> <p><b>Ключові слова:</b> фінанси, фінансова політика, фінансова система, фінансові ресурси, фінансові органи, фінансовий контроль, публічні фінанси, фінансовий ринок, податкова система, фіскальне регулювання, страхування, банківська система, фінанси суб'єктів господарювання, персональні фінанси, міжнародні фінанси.</p>
<p><b>Особливості програми</b></p>	<p>Освітньо-професійна програма враховує сучасні тренди розвитку фінансової системи в умовах фінансової глобалізації та спрямована на отримання необхідних фінансисту в умовах цифровізації суспільства навичок і знань та швидку їх адаптацію до динамічних змін у світовій і національній фінансових системах. Її особливістю є формування у здобувачів компетентностей на засадах</p>

	<p>міждисциплінарного підходу, синергії фінансової теорії і практики, що уможливить:</p> <ul style="list-style-type: none"> <li>– успішне здійснення професійної діяльності у різних сферах фінансової системи, вирішення складних проблем їх функціонування, які спричинені зовнішніми загрозами і внутрішніми структурними трансформаціями;</li> <li>– фахове використання сучасних технологій під час пропонування рішень щодо формування і використання фінансових ресурсів держави, територіальних громад, суб'єктів господарювання, домогосподарств на національному і міжнародному рівнях та оцінювання наслідків їх реалізації;</li> <li>– отримання здатності до самостійної професійної діяльності, зокрема фінансового консультування, створення і розвитку власного бізнесу.</li> </ul> <p>Ключовий акцент на розвиток у здобувачів ОПІ здатності до критичного осмислення теоретичних засад та навичок практичного використання інноваційних інструментів інклюзивного, проектного і транспарентного підходів під час комплексного вирішення завдань і проблем функціонування фінансової системи в умовах цифровізації економіки та глобальної нестабільності у ході професійної діяльності вирізняють освітню програму від інших програм спеціальності та дають підстави вважати її унікальною.</p>
<b>4 – Придатність випускників до працевлаштування та подальшого навчання</b>	
<b>Придатність до працевлаштування</b>	Випускники освітньо-професійної програми «Фінанси, банківська справа та страхування» можуть займати посади згідно із Класифікатором професій ДК 003:2010 (зі змінами).
<b>Подальше навчання</b>	Здобуття вищої освіти на другому (магістерському) рівні. Набуття додаткових кваліфікацій в системі післядипломної освіти.
<b>5 – Викладання та оцінювання</b>	
<b>Викладання та навчання</b>	Загальний стиль навчання – компетентісно зорієнтований із використанням креативних інноваційних технологій викладання, елементів професійно-ситуативного моделювання, спрямований на розвиток навичок, які дають випускникам ОПІ конкурентну перевагу на ринку праці. Лекційні заняття поєднуються з практичними заняттями, тематичними диспутами, написанням есе і їх презентаціями, тренінгами, вебінарами, круглими столами та зустрічами з фахівцями в сфері фінансів, банківської справи, страхування та фондового ринку. Практикуються студентоцентроване, проблемно зорієнтоване навчання з вибором здобувачем індивідуальної освітньої траєкторії, ініціативне самонавчання. Значна увага приділяється особистісному саморозвитку, проектній роботі в групах, умінні презентувати результати роботи, що сприяє формуванню у здобувачів критичного і нестандартного мислення.
<b>Оцінювання</b>	Екзамени, заліки, проведення модульних робіт, індивідуальне опитування (тестування); презентація командних проєктів; презентація результатів самостійної роботи (реферати, есе, опитування), захист курсової роботи, звіту про проходження виробничої практики. Державна атестація здійснюється у формі складання атестаційного екзамену.
<b>6 – Програмні компетентності</b>	
<b>Інтегральна компетентність</b>	Здатність розв'язувати складні спеціалізовані завдання та практичні проблеми під час професійної діяльності у галузі фінансів,

	<p>банківської справи та страхування або у процесі навчання, що передбачає застосування окремих методів і положень фінансової науки та характеризується невизначеністю умов і необхідністю врахування комплексу вимог здійснення професійної та навчальної діяльності.</p>
<p><b>Загальні компетентності (ЗК)</b></p>	<p>ЗК01. Здатність до абстрактного мислення, аналізу та синтезу.  ЗК02. Здатність застосовувати знання у практичних ситуаціях.  ЗК03. Здатність планувати та управляти часом.  ЗК04. Здатність спілкуватися іноземною мовою.  ЗК05. Навички використання інформаційних та комунікаційних технологій.  ЗК06. Здатність проведення досліджень на відповідному рівні.  ЗК07. Здатність вчитися і оволодівати сучасними знаннями.  ЗК08. Здатність до пошуку, оброблення та аналізу інформації з різних джерел.  ЗК09. Здатність бути критичним і самокритичним.  ЗК10. Здатність працювати у команді.  ЗК11. Здатність спілкуватися з представниками інших професійних груп різного рівня (з експертами з інших галузей знань/видів економічної діяльності).  ЗК12. Здатність працювати автономно.  ЗК13. Здатність реалізувати свої права і обов'язки як члена суспільства, усвідомлювати цінності громадянського (вільного демократичного) суспільства та необхідність його сталого розвитку, верховенства права, прав і свобод людини громадянина в Україні.  ЗК14. Здатність зберігати та примножувати моральні, культурні, наукові цінності і досягнення суспільства на основі розуміння історії та закономірностей розвитку предметної області, її місця у загальній системі знань про природу і суспільство та у розвитку суспільства, техніки і технологій, використовувати різні види та форми рухової активності для активного відпочинку та ведення здорового способу життя.  ЗК15. Здатність ухвалювати рішення та діяти, дотримуючись принципу неприпустимості корупції та будь-яких інших проявів недоброчесності.</p>
<p><b>Спеціальні (фахові, предметні) компетентності (СК)</b></p>	<p>СК01. Здатність досліджувати тенденції розвитку економіки за допомогою інструментарію макро- та мікроекономічного аналізу, оцінювати сучасні економічні явища.  СК02. Розуміння особливостей функціонування сучасних світових та національних фінансових систем та їх структури.  СК03. Здатність до діагностики стану фінансових систем (державні фінанси, у тому числі бюджетна та податкова системи, фінанси суб'єктів господарювання, фінанси домогосподарств, фінансові ринки, банківська система та страхування).  СК04. Здатність застосовувати економіко-математичні методи та моделі для вирішення фінансових задач.  СК05. Здатність застосовувати знання законодавства у сфері монетарного, фіскального регулювання та регулювання фінансового ринку.  СК06. Здатність застосовувати сучасне інформаційне та програмне забезпечення для отримання та обробки даних у сфері фінансів, банківської справи та страхування.</p>

	<p>СК07. Здатність складати та аналізувати фінансову звітність.</p> <p>СК08. Здатність виконувати контрольні функції у сфері фінансів, банківської справи та страхування.</p> <p>СК09. Здатність здійснювати ефективні комунікації.</p> <p>СК10. Здатність визначати, обґрунтовувати та брати відповідальність за професійні рішення.</p> <p>СК11. Здатність підтримувати належний рівень знань та постійно підвищувати свою професійну підготовку.</p> <p>СК12. Розуміння особливостей функціонування міжнародних фінансів та здатність застосовувати сучасні фінансові інструменти і методи для регулювання міжнародних фінансових відносин суб'єктів світового ринку.</p> <p>СК13. Розуміння особливостей організації проєктного фінансування, здатність застосовувати новітні форми та інструменти залучення і використання фінансових ресурсів для реалізації проєктів розвитку в корпоративному і публічному секторах економіки.</p> <p>СК14. Здатність застосовувати знання щодо здійснення операцій з касового виконання державного та місцевих бюджетів, обслуговування державних цільових фондів у процесі обґрунтування професійних рішень, відображати інформацію про ці операції у бухгалтерському обліку, узагальнювати у звітності та правильно інтерпретувати.</p> <p>СК15. Розуміння особливостей функціонування фінансів територіальних громад, здатність обґрунтовувати професійні рішення щодо формування і використання фінансових ресурсів органів місцевого самоврядування та застосовувати сучасні технології бюджетування, інструменти інклюзивного та транспарентного підходів у бюджетному процесі на місцевому рівні.</p> <p>СК16. Здатність використовувати цифрові технології під час пропонування рішень щодо формування і використання фінансових ресурсів держави, територіальних громад, суб'єктів господарювання, домогосподарств.</p>
--	---

#### **7 – Програмні результати навчання (ПР)**

<p>ПР01. Знати та розуміти економічні категорії, закони, причинно-наслідкові та функціональні зв'язки, які існують між процесами та явищами на різних рівнях економічних систем.</p> <p>ПР02. Знати і розуміти теоретичні основи та принципи фінансової науки, особливості функціонування фінансових систем.</p> <p>ПР03. Визначати особливості функціонування сучасних світових та національних фінансових систем та їх структури.</p> <p>ПР04. Знати механізм функціонування державних фінансів, у т. ч. бюджетної та податкової систем, фінансів суб'єктів господарювання, фінансів домогосподарств, фінансових ринків, банківської системи та страхування.</p> <p>ПР05. Володіти методичним інструментарієм діагностики стану фінансових систем (державні фінанси, у т. ч. бюджетна та податкова системи, фінанси суб'єктів господарювання, фінанси домогосподарств, фінансові ринки, банківська система та страхування).</p> <p>ПР06. Застосовувати відповідні економіко-математичні методи та моделі для вирішення фінансових задач.</p> <p>ПР07. Розуміти принципи, методи та інструменти державного та ринкового регулювання діяльності в сфері фінансів, банківської справи та страхування.</p> <p>ПР08. Застосовувати спеціалізовані інформаційні системи, сучасні фінансові технології та</p>
--

- програми продукти.
- ПР09. Формувати і аналізувати фінансову звітність та правильно інтерпретувати отриману інформацію.
- ПР10. Ідентифікувати джерела та розуміти методологію визначення і методи отримання економічних даних, збирати та аналізувати необхідну фінансову інформацію, розраховувати показники, що характеризують стан фінансових систем.
- ПР11. Володіти методичним інструментарієм здійснення контрольних функцій у сфері фінансів, банківської справи та страхування.
- ПР12. Використовувати професійну аргументацію для донесення інформації, ідей, проблем та способів їх вирішення до фахівців і нефахівців у фінансовій сфері діяльності.
- ПР13. Володіти загальнонауковими та спеціальними методами дослідження фінансових процесів.
- ПР14. Вміти абстрактно мислити, застосовувати аналіз та синтез для виявлення ключових характеристик фінансових систем, а також особливостей поведінки їх суб'єктів.
- ПР15. Спілкуватись в усній та письмовій формі іноземною мовою у професійній діяльності.
- ПР16. Застосовувати набуті теоретичні знання для розв'язання практичних завдань та змістовно інтерпретувати отримані результати.
- ПР17. Визначати та планувати можливості особистого професійного розвитку.
- ПР18. Демонструвати базові навички креативного та критичного мислення у дослідженнях та професійному спілкуванні.
- ПР19. Виявляти навички самостійної роботи, гнучкого мислення, відкритості до нових знань.
- ПР20. Виконувати функціональні обов'язки в групі, пропонувати обґрунтовані фінансові рішення.
- ПР21. Розуміти вимоги до діяльності за спеціальністю, зумовлені необхідністю забезпечення сталого розвитку України, її зміцнення як демократичної, соціальної, правової держави.
- ПР22. Знати свої права і обов'язки як члена суспільства, розуміти цінності вільного демократичного суспільства, верховенства права, прав і свобод людини і громадянина в Україні.
- ПР23. Визначати досягнення і ідентифікувати цінності суспільства на основі розуміння місця предметної області у загальній системі знань, використовувати різні види та форми рухової активності для ведення здорового способу життя.
- ПР24. Знати основи запобігання корупції, суспільної та академічної доброчесності на рівні, необхідному для формування нетерпимості до корупції та проявів недоброчесної поведінки серед здобувачів освіти та вміти застосовувати їх в професійній діяльності.
- ПР25. Визначати особливості функціонування міжнародних фінансів та застосовувати сучасні фінансові інструменти і методи для регулювання міжнародних фінансових відносин суб'єктів світового ринку.
- ПР26. Знати механізм проектного фінансування, застосовувати новітні форми та інструменти залучення і використання фінансових ресурсів для реалізації проектів розвитку в корпоративному і публічному секторах економіки на засадах транспарентності.
- ПР27. Розуміти порядок проведення казначейських операцій, володіти методичним інструментарієм ведення бухгалтерського обліку виконання державного та місцевих бюджетів, обслуговування державних цільових фондів, формувати та аналізувати звітність про виконання бюджетів, застосовувати набуті теоретичні знання для розв'язання практичних завдань та обґрунтування професійних рішень.
- ПР28. Визначати особливості функціонування фінансів територіальних громад, пропонувати обґрунтовані рішення щодо формування і використання фінансових ресурсів органів місцевого самоврядування, застосовувати сучасні технології бюджетування, інструменти інклюзивного та транспарентного підходів у бюджетному процесі на місцевому рівні.



<p>ПР29. Застосовувати цифрові технології під час пропонування рішень щодо формування і використання фінансових ресурсів держави, територіальних громад, суб'єктів господарювання, домогосподарств.</p>	
<p><b>8 – Ресурсне забезпечення реалізації програми</b></p>	
<p><b>Кадрове забезпечення</b></p>	<p>Науково-педагогічні працівники, які забезпечують реалізацію освітньо-професійної програми:</p> <ul style="list-style-type: none"> <li>– мають наукові ступені за спеціальністю та підтверджений рівень наукової і професійної підготовки;</li> <li>– за кваліфікацією відповідають профілю і напряму дисциплін, що викладаються;</li> <li>– мають необхідний стаж педагогічної та досвід практичної роботи.</li> </ul> <p>У процесі організації навчального процесу залучаються професіонали з досвідом управлінської, фахової роботи.</p>
<p><b>Матеріально-технічне забезпечення</b></p>	<p>Навчальні аудиторії, навчально-комп'ютерні лабораторії ЧННІПБ ЗУНУ, електронні читальні зали бібліотеки ЗУНУ.</p>
<p><b>Інформаційне та навчально-методичне забезпечення</b></p>	<p>Навчальні та наукові фонди, електронні ресурси бібліотеки ім. Л. Каніщенка ЗУНУ, Інтернет-ресурси, робочі програми дисциплін, методичні рекомендації та вказівки з: вивчення дисциплін, написання міждисциплінарної курсової роботи, проходження виробничої практики.</p>
<p><b>9 – Академічна мобільність</b></p>	
<p><b>Національна кредитна мобільність</b></p>	<p>Відповідно до укладених угод ЗУНУ.</p>
<p><b>Міжнародна кредитна мобільність</b></p>	<p>Відповідно до укладених угод ЗУНУ та угод (Еразмус+ K1).</p>
<p><b>Навчання іноземних здобувачів вищої освіти</b></p>	<p>Відповідно до вимог чинного законодавства.</p>

## 2. Перелік компонент освітньо-професійної програми та їх логічна послідовність

### 2.1.Перелік компонент ОПП

Код н/д	Компоненти освітньої програми (навчальні дисципліни, курсові проекти (роботи), практики, кваліфікаційна робота)	Кількість кредитів	Форма підсумкового контролю
<b>Обов'язкові компоненти</b>			
<b>Цикл загальної підготовки</b>			
ОК 1	Історія державності та культури України	3	екзамен
ОК 2	Фізичне виховання	3	залік
ОК 3	Англійська мова	7	залік, екзамен
ОК 4	Філософія	4	екзамен
ОК 5	Політологія	3	залік
ОК 6	Психологія професійної діяльності	4	екзамен
ОК 7	Вища математика та теорія ймовірностей	5	екзамен
ОК 8	Інформаційно-комунікаційні технології	5	екзамен
ОК 9	Статистика	4	екзамен
<b>Цикл професійної підготовки</b>			
ОК 10	Мікроекономіка	4	екзамен
ОК 11	Макроекономіка	4	екзамен
ОК 12	Підприємництво	3	залік
ОК 13	Міжнародна економіка	4	залік
ОК 14	Гроші та кредит	5	екзамен
ОК 15	Менеджмент	5	екзамен
ОК 16	Економетрика	5	екзамен
ОК 17	Бухгалтерський облік і оподаткування	5	екзамен
ОК 18	Банківська справа	5	екзамен
ОК 19	Фінанси	5	екзамен
ОК 20	Маркетинг	4	екзамен
ОК 21	Податкова система	5	екзамен
ОК 22	Фінансовий та управлінський облік	4	екзамен
ОК 23	Страховання	4	екзамен
ОК 24	Фінансовий менеджмент	7	екзамен
ОК 25	Митна справа	6	екзамен
ОК 26	Персональні фінанси	7	екзамен
ОК 27	Публічні фінанси	8	екзамен
ОК 28	Фінансовий ринок	5	екзамен
ОК 29	Міжнародні фінанси	5	екзамен
ОК 30	Проектне фінансування	7	екзамен
ОК 31	Фінанси територіальних громад	6	екзамен
ОК 32	Казначейська система	6	екзамен
ОК 33	Цифрові технології у фінансах	5	екзамен
ОК 34	Міждисциплінарна курсова робота	3	захист курсової роботи
ОК 35	Виробнича практика	12	залік, захист звітів
ОК 36	Атестаційний екзамен	3	екзамен
<b>Загальний обсяг обов'язкових компонент:</b>		180 кредитів / 5400 годин	
<b>Вибіркові компоненти</b>			
<b>Загальний обсяг вибірових компонент:</b>		60 кредит / 1800 годин	
<b>ЗАГАЛЬНИЙ ОБСЯГ ОСВІТНЬО-ПРОФЕСІЙНОЇ ПРОГРАМИ</b>		240кредитів / 7200 годин	

### **3. Форма атестації здобувачів вищої освіти**

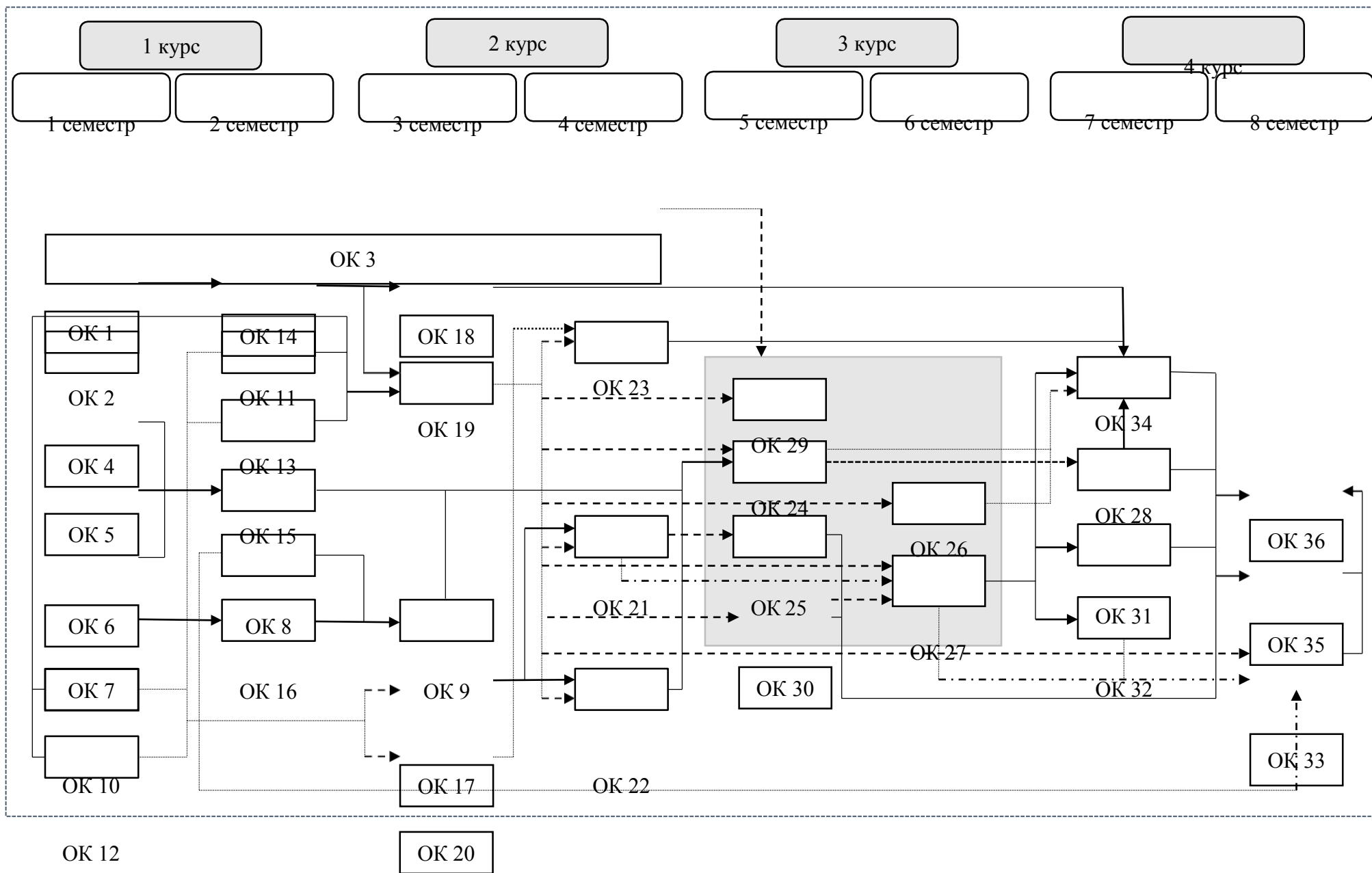
Атестація випускників освітньо-професійної програми «Фінанси, банківська справа та страхування» спеціальності 072 Фінанси, банківська справа, страхування та фондовий ринок проводиться у формі атестаційного екзамену та завершується видачею диплому бакалавра із кваліфікацією:

- ступінь вищої освіти – бакалавр;
- спеціальність – 072 Фінанси, банківська справа, страхування та фондовий ринок;
- освітня програма – «Фінанси, банківська справа та страхування».

Атестаційний екзамен за спеціальністю 072 Фінанси, банківська справа, страхування та фондовий ринок перевіряє досягнення результатів навчання, визначених стандартом першого (бакалаврського) рівня вищої освіти галузі знань 07 Управління та адміністрування спеціальності 072 Фінанси, банківська справа, страхування та фондовий ринок, прийнятого наказом МОНУ від 24.05.2019 р. № 729, та цією освітньою програмою.

Атестація здійснюється відкрито і публічно.

## 2.2. Структурно-логічна схема ОПІ «Фінанси, банківська справа та страхування»



**4. МАТРИЦЯ ВІДПОВІДНОСТІ ПРОГРАМНИХ КОМПЕТЕНТНОСТЕЙ КОМПОНЕНТАМ  
ОСВІТНЬОЇ ПРОГРАМИ «ФІНАНСИ, БАНКІВСЬКА СПРАВА ТА СТРАХУВАННЯ»**

	ОК 1	ОК 2	ОК 3	ОК 4	ОК 5	ОК 6	ОК 7	ОК 8	ОК 9	ОК 10	ОК 11	ОК 12	ОК 13	ОК 14	ОК 15	ОК 16	ОК 17	ОК 18	ОК 19	ОК 20	ОК 21	ОК 22	ОК 23	ОК 24	ОК 25	ОК 26	ОК 27	ОК 28	ОК 29	ОК 30	ОК 31	ОК 32	ОК 33	ОК 34	ОК 35	ОК 36			
ЗК01							+																													+			
ЗК02									+					+			+	+	+			+	+	+	+	+									+	+	+		
ЗК03						+																															+		
ЗК04			+																																			+	
ЗК05									+																													+	
ЗК06				+																																		+	
ЗК07						+																																+	
ЗК08							+		+												+																	+	
ЗК09						+																																+	
ЗК10															+																						+	+	
ЗК11	+		+																																			+	
ЗК12						+																															+	+	
ЗК13	+				+																																	+	
ЗК14	+	+		+																																		+	
ЗК15				+	+																																+	+	
СК01										+	+		+							+																		+	
СК02											+		+							+																		+	
СК03												+		+					+			+		+	+	+	+	+	+							+	+	+	
СК04																+																							+
СК05												+		+								+		+				+	+								+	+	+
СК06																			+							+											+	+	+
СК07																		+					+														+	+	
СК08																		+				+		+				+								+	+	+	
СК09	+					+		+																													+	+	
СК10															+										+											+	+	+	
СК11																			+	+				+												+	+	+	
СК12																																				+	+	+	
СК13																																			+		+	+	
СК14																																		+			+	+	
СК15																																	+				+	+	
СК16																																			+			+	

**5. МАТРИЦЯ ЗАБЕЗПЕЧЕННЯ ПРОГРАМНИХ РЕЗУЛЬТАТІВ НАВЧАННЯ ВІДПОВІДНИМИ КОМПОНЕНТАМИ  
ОСВІТНЬОЇ ПРОГРАМИ «ФІНАНСИ, БАНКІВСЬКА СПРАВА ТА СТРАХУВАННЯ»**

	ОК 1	ОК 2	ОК 3	ОК 4	ОК 5	ОК 6	ОК 7	ОК 8	ОК 9	ОК 10	ОК 11	ОК 12	ОК 13	ОК 14	ОК 15	ОК 16	ОК 17	ОК 18	ОК 19	ОК 20	ОК 21	ОК 22	ОК 23	ОК 24	ОК 25	ОК 26	ОК 27	ОК 28	ОК 29	ОК 30	ОК 31	ОК 32	ОК 33	ОК 34	ОК 35	ОК 36		
ПР01										+	+		+							+																+		
ПР02											+									+																	+	
ПР03											+		+							+																	+	
ПР04												+		+					+			+		+	+	+	+	+	+						+	+	+	
ПР05												+		+					+			+		+	+	+	+	+							+	+	+	
ПР06																+																					+	
ПР07												+		+								+		+					+	+					+	+	+	
ПР08								+											+								+									+	+	+
ПР09																		+				+														+	+	
ПР10							+		+			+						+			+	+				+	+								+	+	+	
ПР11																			+			+		+											+	+	+	
ПР12	+		+			+		+														+														+	+	
ПР13				+																																	+	
ПР14							+																														+	
ПР15			+																																		+	
ПР16						+			+					+			+	+	+		+	+	+	+	+	+	+							+	+	+		
ПР17						+																															+	
ПР18	+		+			+																															+	
ПР19						+													+	+				+											+	+	+	
ПР20																+																				+	+	+
ПР21																+			+	+				+	+										+	+	+	
ПР22	+				+																																+	
ПР23	+	+		+																																	+	
ПР24				+	+																															+	+	
ПР25																															+					+	+	+
ПР26																																	+			+	+	+
ПР27																																	+			+	+	
ПР28																																		+		+	+	
ПР29																																			+		+	